

## 関西高機能フィルム展 出展のご案内

会期：2018年5月9日（水）～11日（金） 会場：インテックス大阪

お客様各位

拝啓 貴社ますますご盛栄のこととお喜び申し上げます。

さて、弊社では来る5月9日（水）から11（金）までの3日間、

インテックス大阪で開催されます『関西高機能フィルム展』に新製品を出展致します。

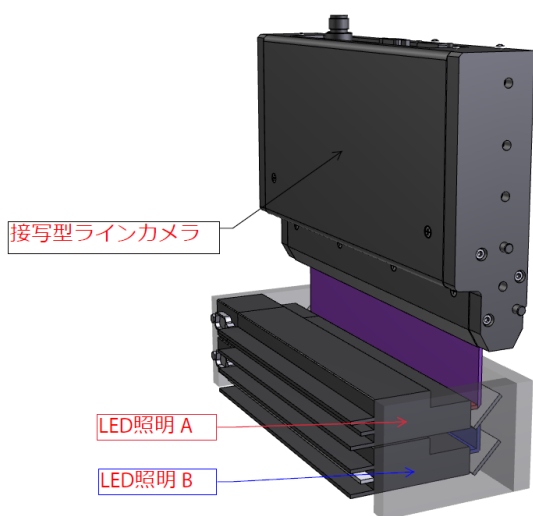
是非、下記の新製品を展示会場にて実機デモ&ご提案させていただきたく、招待券をお送り致します。

お誘いあわせの上、ぜひ弊社ブースへお越しください。皆様のご来場を心よりお待ちしております。

敬具

NEW

### 接写型ラインカメラ MIシリーズ



- 特長①  
1スキャン中に2台の照明を順次切替し撮像可能
- 特長②  
接写型ラインカメラの特徴である画角ゼロと広い撮像幅を生かし表面性状の違いや、物性変化などを解析しやすい画像を出力します
- 特長③  
カスタムで同軸、斜光、透過から自由な組み合わせから選定可能

#### 会場実演

透過照明2台と偏光を組み合わせた撮像デモを行います

### 会場案内

インテックス大阪 6号館A ブース:A9-42

